

ООО "ПРОгрупп"



П А С П О Р Т

**СТЕЛЛАЖ МЕТАЛЛИЧЕСКИЙ
СТ-012**

Тула

1. Общие сведения.

- 1.1. Стеллаж металлический модели СТ-012 ТУ 5615-003-31045953-2000 предназначен для хранения мелких различных грузов и документов в помещениях офисов, архивов, книгохранилищ, складов и т.д. с равномерно распределенной нагрузкой до 60 кг на полку.
- 1.2. Стеллаж представляет собой сборно-разборную конструкцию, набираемую в одну или две линии любой длины, с любым количеством секций и возможностью регулировок полок по высоте с шагом 50мм.
- 1.3. Предприятие – изготовитель оставляет за собой право вносить изменения в конструкцию изделия, не ухудшающие его потребительских свойств. При этом возможны изменения характеристик и комплекта поставки.

2. Комплект поставки элементов стеллажа:

Стеллаж отгружается со склада в разобранном виде с комплектом соответствующей фурнитуры и крепежа.

| №поз. | Наименование | Кол-во, шт |
|-------|--|---|
| 1. | <u>СТ-012 Стойка 1800 У, 2000У, 2200 У, 2500 У</u> | 1 |
| 2. | Опора пластмассовая | 1 |
| 3. | Угольник | 4 |
| 4. | Винт М6х12 | 8 |
| 5. | Гайка М6 | 8 |
| 7. | <u>СТ-012 Полка 300, 400, 500, 600 х1000(700)</u> | |
| 7. | Полка 300, 400, 500, 600х1000 (700) | 1 |
| 4. | Винт М6х12 | 8 |
| 5. | Гайка М6 | 8 |
| 8. | <u>СТ-012 Ограничитель 300,400,500,600,700,1000*</u> | *по желанию Покупателя |
| 8. | Ограничитель 300, 400, 500, 600, 700,1000 | 1 |
| 4. | Винт М6х12 | 2 |
| 5. | Гайка М6 | 2 |
| 9. | <u>СТ-012 Ножка регулировочная с крепежом (2 шт.)*</u> | *по желанию Покупателя |
| 9. | Опора винтовая М10 | 2 |
| 10. | Упор | 2 |
| 11. | Гайка М10 | 4 |
| 4. | Винт М6х12 | 4 |
| 5. | Гайка М6 | 4 |
| 12. | <u>СТ-012 Разделитель книг*</u> | *по желанию Покупателя |
| 13. | <u>СТ-012 Ребро жесткости на полку*</u> | *по желанию Покупателя 1 или 2 ребра на 1полку |
| 15. | <u>СТ-012 Ярус хранения наклонный*</u> | *по желанию Покупателя для варианта СТ-012 Стеллаж наклонный |
| 15. | СТ-012 Упор 1000 | 1 |
| 7. | Полка 400х1000 | 1 |
| 4. | Винт М6х12 | 8 |
| 5. | Гайка М6 | 8 |
| 16. | <u>Ящик пластиковый 290*</u> | *по желанию Покупателя |
| 17. | <u>Ящик пластиковый 400*</u> | *по желанию Покупателя |
| 18. | <u>Ящик пластиковый 500*</u> | *по желанию Покупателя |
| | | |

3. Требования по безопасности.

Внимание!

Допустимое количество полок стеллажа для стоек 1800, 2000, 2200, 2500 – не менее четырех.

Нагрузка на стеллаж с усиленными стойками (У) до 500 кг.

4. Характеристики элементов стеллажа:

| № п/п | Элементы стеллажа СТ-012 | Размеры в мм | | |
|-------|---------------------------------|--------------|--------|---------|
| | | Высота | Ширина | Глубина |
| 1. | СТ-012 Стойка 1800 У | 1800 | 35 | 35 |
| 2. | СТ-012 Стойка 2000 У | 2000 | 35 | 35 |
| 3. | СТ-012 Стойка 2200 У | 2200 | 35 | 35 |
| 4. | СТ-012 Стойка 2500 У | 2500 | 35 | 35 |
| 5. | СТ-012 Полка 300x1000 | 30 | 1000 | 300 |
| 6. | СТ-012 Полка 400x1000 | 30 | 1000 | 400 |
| 7. | СТ-012 Полка 500x1000 | 30 | 1000 | 500 |
| 8. | СТ-012 Полка 600x1000 | 30 | 1000 | 600 |
| 9. | СТ-012 Полка 300x700 | 30 | 700 | 300 |
| 10. | СТ-012 Полка 400x700 | 30 | 700 | 400 |
| 11. | СТ-012 Полка 500x700 | 30 | 700 | 500 |
| 12. | СТ-012 Полка 600x700 | 30 | 700 | 600 |
| 13. | СТ-012 Ограничитель 300 | 30 | 7 | 295 |
| 14. | СТ-012 Ограничитель 400 | 30 | 7 | 395 |
| 15. | СТ-012 Ограничитель 500 | 30 | 7 | 495 |
| 16. | СТ-012 Ограничитель 600 | 30 | 7 | 595 |
| 17. | СТ-012 Ограничитель 1000 | 30 | 996 | 33 |
| 18. | СТ-012 Ограничитель 700 | 30 | 696 | 33 |
| 19. | СТ-012 Разделитель книг | 200 | 150 | 120 |
| 20. | СТ-012 Ребро жесткости на полку | 27 | 996 | 27 |
| 21. | СТ-012 Упор 1000 | 50 | 20 | 990 |
| 22. | Ящик пластиковый 290 | 150 | 230 | 290 |
| 23. | Ящик пластиковый 400 | 150 | 230 | 400 |
| 24. | Ящик пластиковый 500 | 150 | 230 | 500 |

Нагрузка на одну полку до 60кг.

Нагрузка на одну полку шириной 1000мм с 1-м ребром жесткости до 90кг.

Нагрузка на одну полку шириной 1000мм с 2-мя ребрами жесткости до 120кг.

На полки шириной 700мм ребро жесткости не ставится!

5. Порядок сборки одного стеллажа (схема сборки №1).

Внимание!

Сборку стеллажа производить без усилия затяжки.

После сборки и выравнивания стеллажей произвести окончательное закрепление винтов с усилием затяжки.

- 5.1. Надеть опору пластмассовую (поз.2) на нижнюю часть стойки (поз.1). Рис. А.
- 5.2. По желанию заказчика, вместо опоры пластмассовой (поз.2) можно установить ножку регулировочную. Для этого соединить стойку (поз.1) с упором (поз.10) при помощи 2-х винтов М6x12 и 2-х гаек М6, (поз.4,5). Привернуть опору винтовую М10 (поз.9) к упору (поз.10) при помощи 2-х гаек М10 (поз.11). Рис. И.
- 5.3. По желанию заказчика чтобы увеличить нагрузку на полку шириной 1000мм требуется установить 1 ребро жесткости или 2 ребра жесткости (поз.13). Рис. К.
- 5.4. К каждой стойке (поз.1) прикрепить 4 угольника (поз.3). Для этого угольники вставить внутрь стойки на уровне верхней и нижней полок и прикрепить их через нижнее отверстие угольника при помощи винта М6x12 и гайки М6 (поз.4,5) – 4 места крепления на каждой стойке. Рис. Б.
- 5.5. Верхнюю и нижнюю полки (поз.7) крепить к стойкам (поз.1) через среднее отверстие угольников (поз.3) при помощи винта М6x12 и гайки М6x12 (поз.4,5) – 8 мест крепления на каждой полке. Рис. В. При этом нижнюю полку крепить на высоте не более 150 мм от пола. Последующие полки рекомендуется крепить равномерно по высоте стойки для обеспечения устойчивости стоек стеллажа.
- 5.6. Средние полки (поз.7) крепить к стойкам (поз.1) при помощи винта М6x12 и гайки М6 (поз.4,5) – 8 мест крепления на каждой полке. Рис. Г.
- 5.7. Соединить угольники (поз.3) через оставшиеся отверстия с верхними и нижними полками (поз.7) при помощи винта М6x12 и гайки М6 (поз.4,5). Рис. Д.
- 5.8. Прикрепить ограничители (поз.8) к стойкам (поз.1) с внутренней стороны стеллажа при помощи 2-х винтов М6x12 и 2-х гаек М6 (поз.4,5) на каждый ограничитель – рис. Е, Ж.
- 5.9. Установить на полки разделители книг (поз.12).

5.10. Для варианта стеллажа высотой 2000мм и полками 400мм существует возможность устанавливать полки под наклоном, при этом наклон полки составит 15 градусов (разница высот по стойкам составит 100мм на полку) Крепление полок к стойкам с лицевой стороны осуществляется через СТ-012 Упор (поз.15) (приобретается дополнительно) при помощи винта М6х12 и гайки М6 (поз.4,5).-4 места крепления и с задней стороны , при помощи винта М6х12 и гайки М6 (поз.4,5).-2 места крепления (см. схему сборки №4). Для удобства работы по желанию покупателя стеллажи с наклонными полками 400 комплектуются ящиками пластиковыми 290, 400, 500 (поз. 16,17,18).

Примечание:

1. Для установки нескольких стеллажей в одну линию см. схему сборки №3.
2. Для установки нескольких стеллажей в две линии см. схему сборки №4.

6. Гарантии изготовителя:

- 6.1. Изготовитель гарантирует исправную работу стеллажа при условии соблюдения Пользователем правил по транспортировке, хранению, установке и эксплуатации.
- 6.2. Срок гарантийного обслуживания стеллажа 12 месяцев со дня продажи.
- 6.3. Гарантийный ремонт производится при наличии паспорта.

Внимание!

- 6.4. В случае нарушения работоспособности изделия по вине Пользователя (при механических повреждениях элементов, неправильной установке и эксплуатации, при использовании стеллажей не по назначению) гарантии не сохраняются, заявленная грузоподъемность не гарантируется.
- 6.5. При обнаружении дефектов производственного характера стеллаж вместе с паспортом необходимо вернуть продавцу для обмена

7. Свидетельство о приемке.

Упаковщик _____

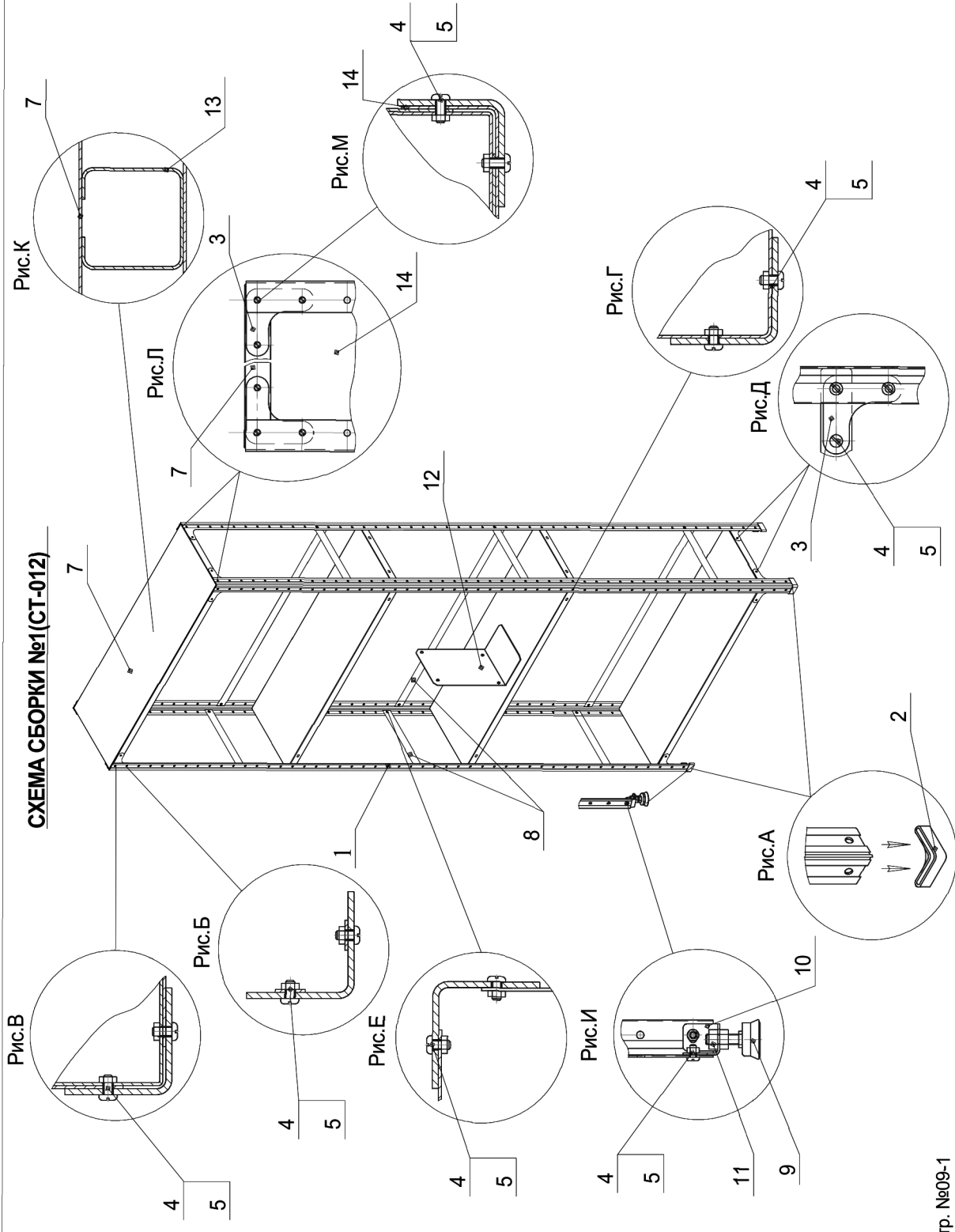
Контролер ОТК _____

8. Свидетельство о продаже.

Продавец _____

Дата продажи _____

СХЕМА СБОРКИ №1(СТ-012)



Регистр. №09-1

СХЕМА СБОРКИ №2(СТ-012)

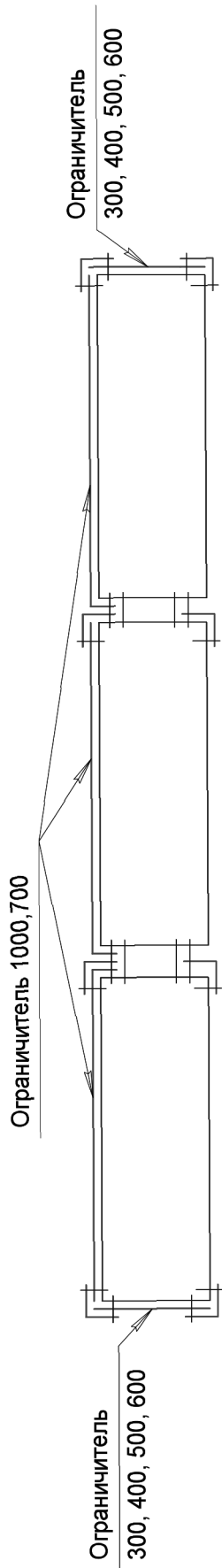
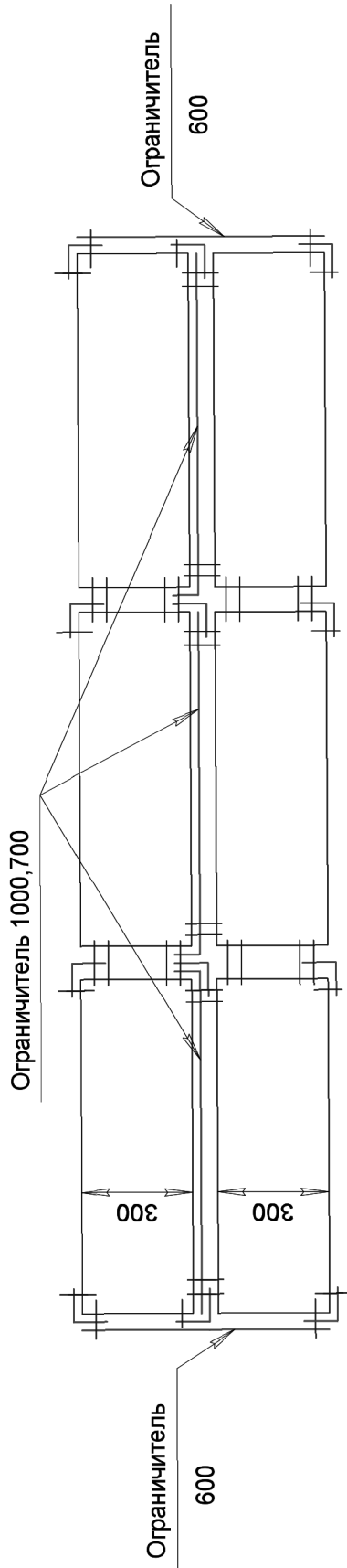


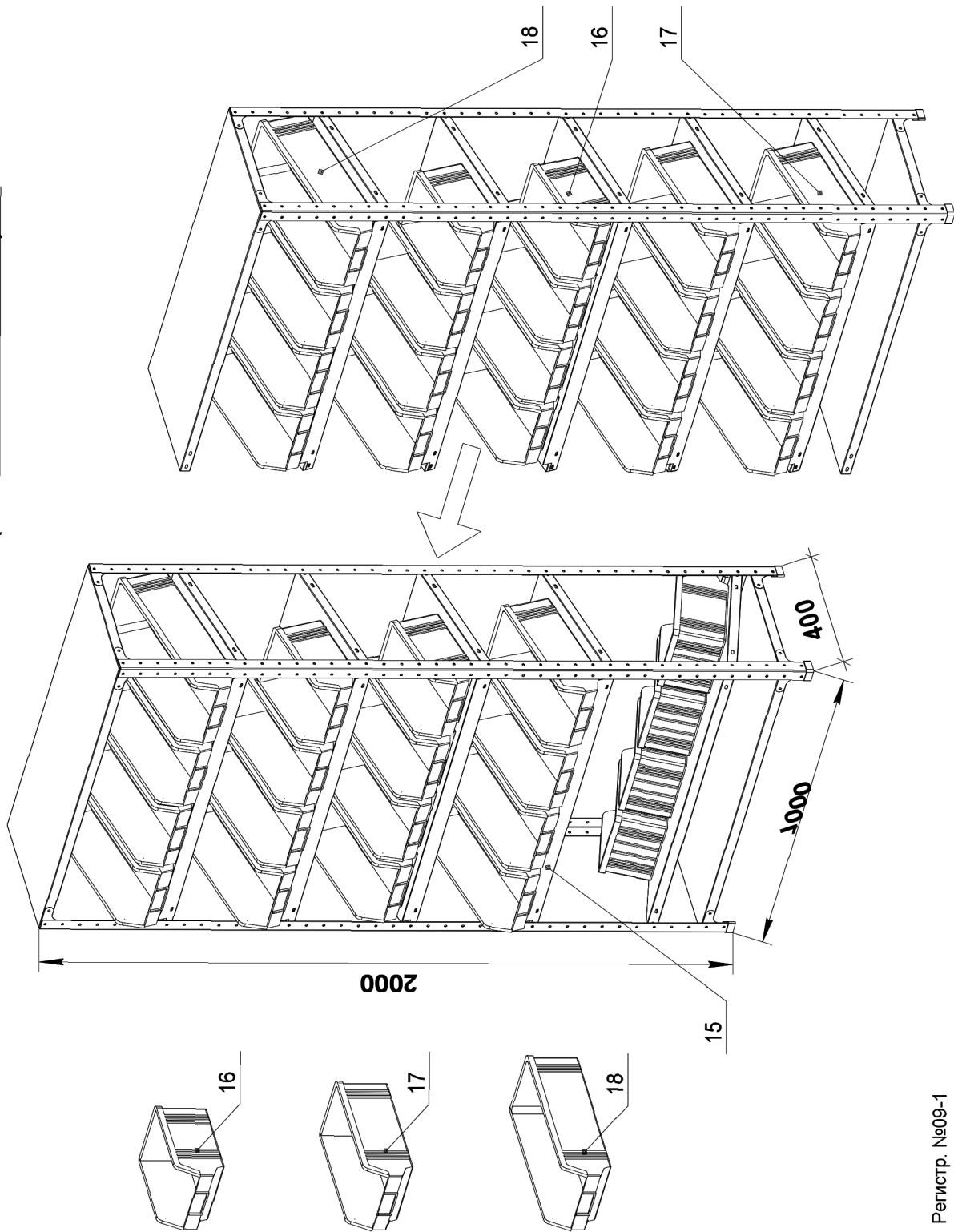
СХЕМА СБОРКИ №3(СТ-012)



При установке стеллажей в две линии, при ширине полки 300 мм, снаружи блока ставится общий ограничитель 600, а внутри, по желанию заказчика - ограничитель 1000.
При других типоразмерах полок общий ограничитель не устанавливается.

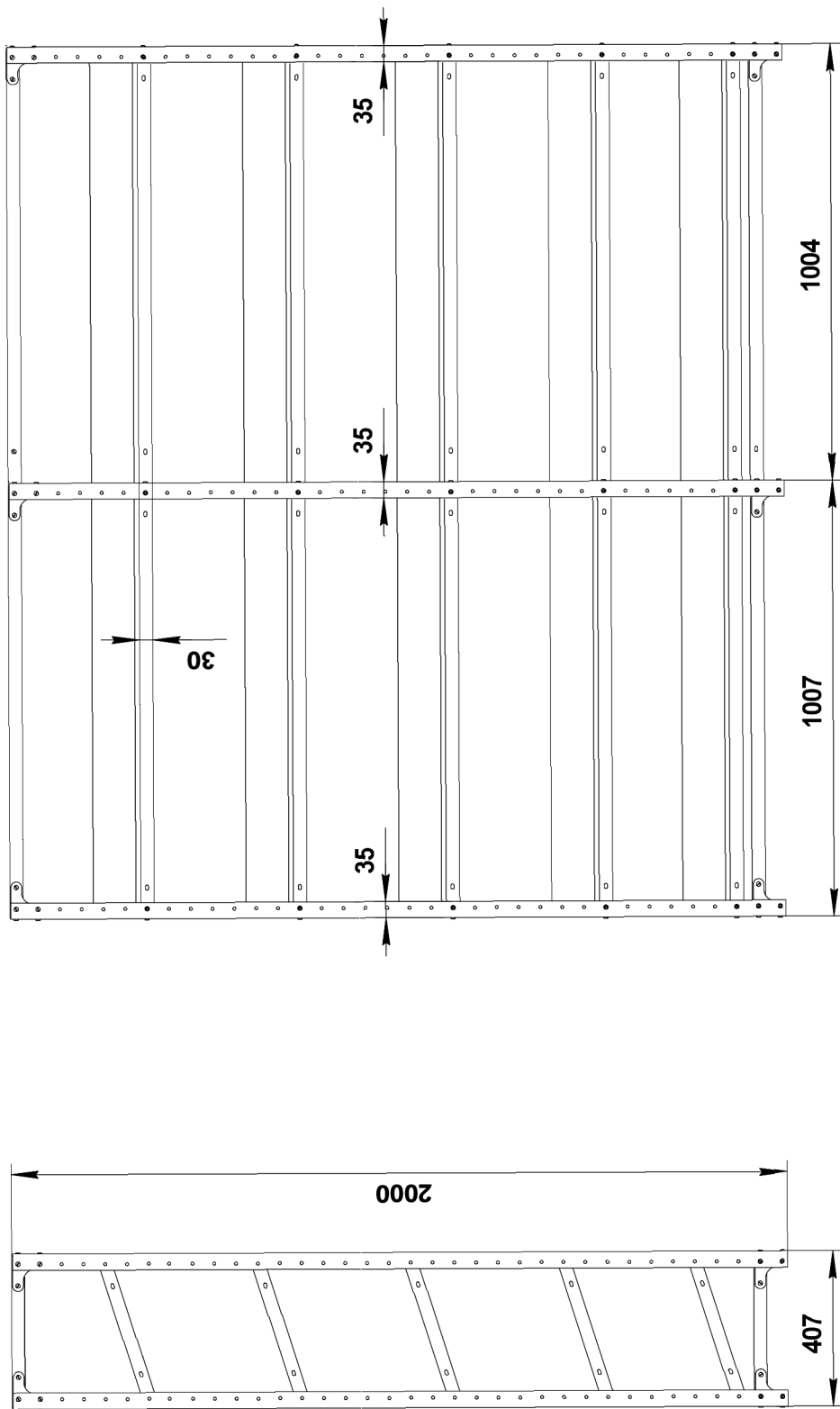
Регистр. №09-1

СХЕМА СБОРКИ №4(СТ-012 наклонная полка 400)



Регистр. №09-1

СХЕМА СБОРКИ №5
ВАРИАНТЫ УСТАНОВКИ СТ-012 (СТЕПЛАЖ НАКЛОННЫЙ)



Регистр. №09-1